

Grupa mieszająco - pompowa SMT 125 - DN 32 (1 1/4")



Kompaktowa grupa mieszająco - pompowa **SMT 125 - DN 32** wyposażona jest w mosiężny trzydrogowy zawór mieszający typu T, dwa mosiężne zawory kulowe z termometrami wody zasilającej i powrotnej (z wbudowanym zaworem zwrotnym), łącznik stalowy i izolację. Na życzenie grupa może być wyposażona w pompę **Wilo** lub **Grundfos**. Dodatkowo, aby zapewnić automatyczną pracę zaworu mieszającego należy grupę wyposażać w siłownik **MP 10 - 10Nm**.

UWAGA! Grupa dostarczana jest z stroną zasilającą z prawej strony. Strony mogą być zamieniane.

Dane techniczne:

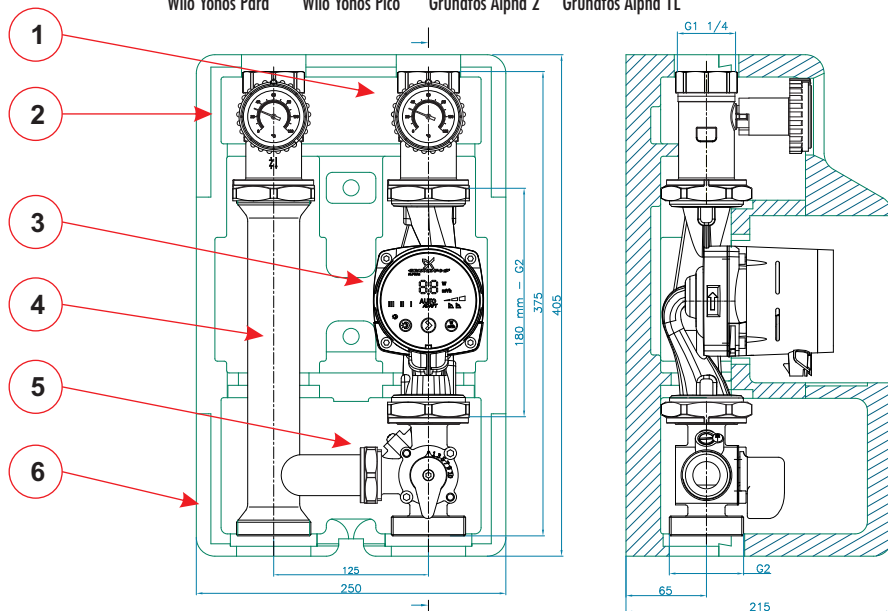
Maksymalne ciśnienie:	8 bar
Maksymalna temperatura:	110°C
Izolacja:	EPP czarna 60 g/l
Rozstaw osi:	125mm
Uszczelnienia:	VITON lub EPDM
Kvs zaworu mieszającego:	17,0
Podłączenie:	strona instalacji: GW 1 1/4"
	strona kotłowa: GZ 2"
Długość zabudowy pompy:	180 mm

Nazwa asortymentu	Nr katalogowy
Grupa SMT 125 - DN 32 (1 1/4") z izolacją, bez pompy	607061
Grupa SMT 125 - DN 32 (1 1/4") z izolacją, z pompą Wilo Yonos Para 30/6	607168
Grupa SMT 125 - DN 32 (1 1/4") z izolacją, z pompą Wilo Yonos Para 30/8	607169
Grupa SMT 125 - DN 32 (1 1/4") z izolacją, z pompą Wilo Yonos Pico 30/1-6	607066
Grupa SMT 125 - DN 32 (1 1/4") z izolacją, z pompą Wilo Yonos Pico 30/1-8	607067
Grupa SMT 125 - DN 32 (1 1/4") z izolacją, z pompą Grundfos Alpha 2 32 - 60	607064
Grupa SMT 125 - DN 32 (1 1/4") z izolacją, z pompą Grundfos Alpha 1L 32 - 60	607065

Grupa dostępna z pompami:



Wilo Yonos Para Wilo Yonos Pico Grundfos Alpha 2 Grundfos Alpha 1L



1. Zawór kulowy zasilający z termometrem 0-120 °C z czerwoną rączką.
2. Zawór kulowy powrotny z termometrem 0-120 °C z zaworem zwrotnym, z niebieską rączką.
3. Pompa cyrkulacyjna (opcja) firmy **Grundfos** lub **WILO**.
4. Stalowy łącznik dystansowy 280mm.
5. Zawór mieszający 3-drogowy **MIX MT 32** z bypass.
6. Izolacja EPP.

